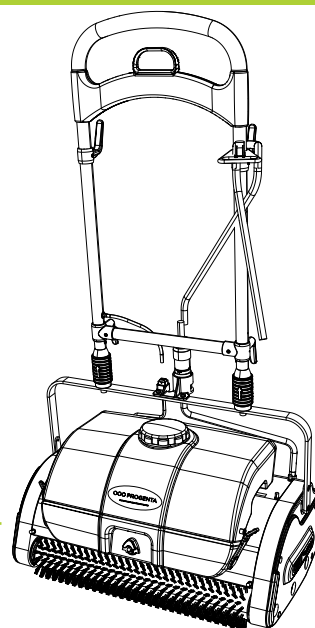




Smart Care® Trio 15" (tuuman) kokolattiamaton kapselointikone

BG
TOOLS

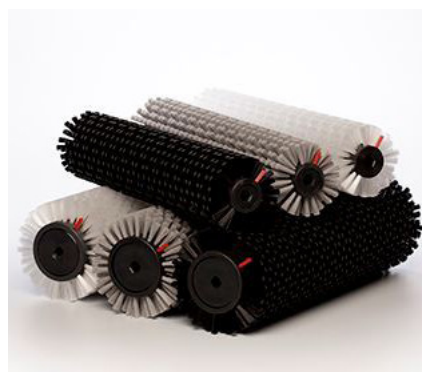
- **Tärkein asia kokolattiamaton ulkonäön ja arvon säilyttämisessä, on "säännöllinen ylläpito".**
- **Smart Care® Trio menetelmää voidaan käyttää ylläpidossa sekä syväpuhdistuksessa.**
- **Menetelmä käyttää kapselointi teknologiaa - erilaisilla harjoilla ja aineilla sekä aineiden eri sekoitussuhteilla on mahdollista puhdistaa eritavalla likaantuneita alueita.**
- **Kapselointiliuos harjataan koneen avulla nukkaan. Maton nukassa oleva lika kapseloituu kiteillä. Kiteet voidaan kuivuuksaan harjaavalla imurilla helposti poistaa matosta.**



KUVAUS	YKSIKKÖ	15 TUUMAA
PUHDISTUSKAPASITEETTI	m2/tunti	400
TYÖLEVEYS	mm	390
JÄNNITE	V	220
TAAJUUS	Hz	60
TEHO	watti	1100
AMPPEERIVIRTA	A	11
YLIJÄNNITESUOJA	A	14
SULAKKEEN LUOKITUS	A	0.5
VIRTAJOHTO	mm	1500
MELUTASO	dB	65
HARJANOPEUS	rpm	480
VESISÄILIÖ	litraa	9.5
YLEISET MITAT:		
KORKEUS	mm	480
LEVEYS	mm	525
PITUUS	mm	450
PAINO	kg	23

Smart Care Trio 15" (38 cm) Kone sisältää 3 harjaa (mustat, harmaat tai valkoiset)

valkoinen: luonnonmateriaalit kuten villa
harmaa: luonnonmateriaalit ja synteettiset materiaalit
musta: synteettiset materiaalit



BG Tools Oy Contact: Janne Laaksonen
Dr. Schutz Finland +358 (0) 400188485
Löydöstie 4 janne.laaksonen@drschutz.fi
01600 Vantaa www.drschutz.fi

